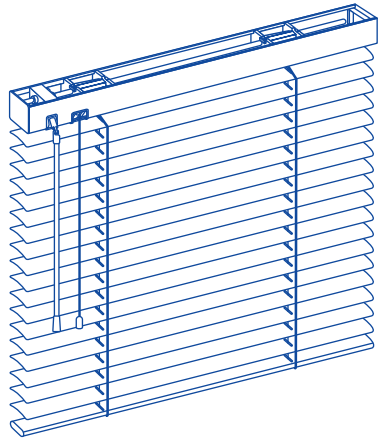


Jalousie



Verehrte Kundin, verehrter Kunde,

Vielen Dank, dass Sie sich für diese Qualitäts Jalousie entschieden haben.

Sie erhalten ein hochwertiges Präzisionsprodukt, das speziell nach Ihren Wünschen für Sie hergestellt, überprüft und justiert wurde. Es hat eine mehrfache Qualitätskontrolle durchlaufen.

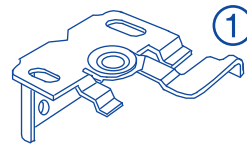
Hochwertige Materialien und ein formvollendetes Design gewährleisten eine lange Lebensdauer und bieten Ihnen somit viel Freude an diesem erworbenen Produkt.

Dieses Falblatt soll Ihnen helfen, Ihre Jalousie richtig zu montieren, damit diese völlig problemlos funktioniert.

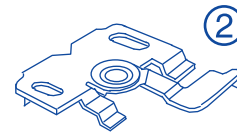
Das mitgelieferte Zubehör kann je nach Ausführungstyp abweichen.

Befestigung oben

Wand oder Decke



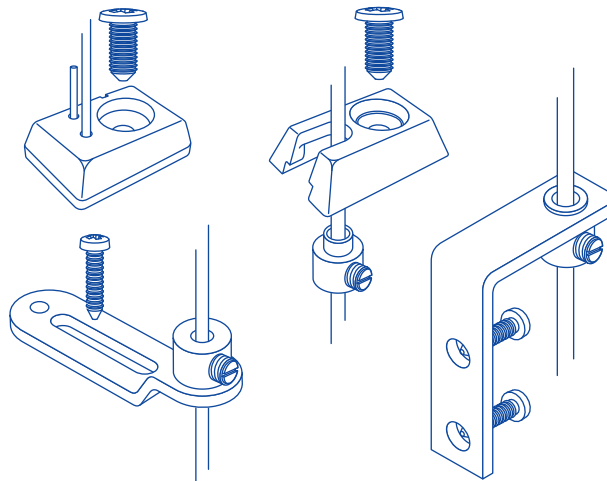
Decke



Bevor Sie die Jalousie in die Träger 1 oder 2 einhängen, öffnen Sie den Spannhebel am Träger. Nun befestigen Sie die Träger leicht an der Jalousie Oberschiene, indem Sie den Spannhebel leicht schließen. (Nicht ganz schließen und nicht über drehende Teile setzen). Markieren Sie dann, wo die Jalousie mit den Trägern angebracht werden sollen. Lösen Sie dann die Träger und befestigen Sie diese an den zuvor markierten Stellen. Anschließend setzen Sie die Jalousie in die Träger und schließen Sie die Spannhebel.

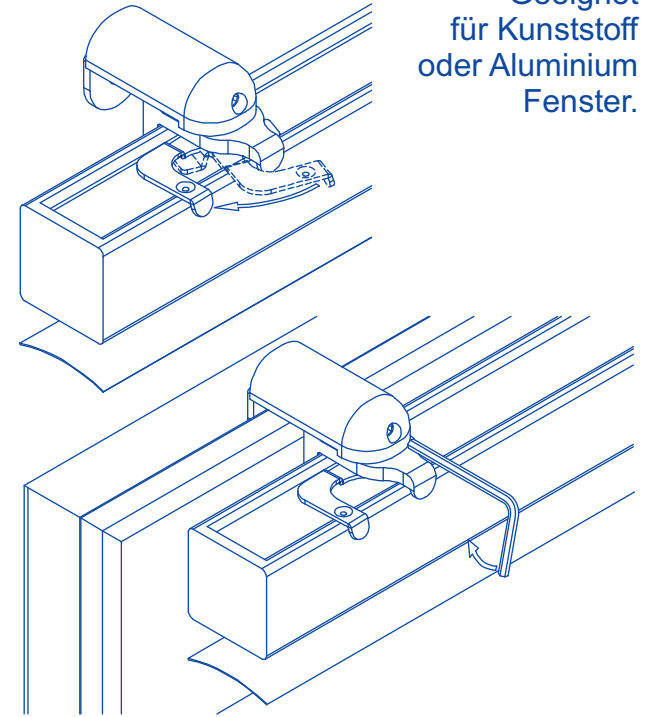
Befestigung unten

Bitte rollen Sie den, an der Schiene befestigten Spanndraht vorsichtig ab, sodass er nicht verkantet oder knickt, da sonst die Lamellen der Jalousie im Lauf behindert werden. Der Spanndraht muss von der Oberschiene zur unteren Befestigung absolut senkrecht im rechten Winkel gespannt sein, da sonst der Lauf der Lamellenbänder gebremst wird.



Befestigung oben, ohne Bohren

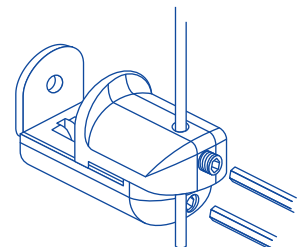
Geeignet für Kunststoff oder Aluminium Fenster.



Befestigen Sie zunächst die Träger an der Schiene. Achten Sie unbedingt darauf, dass die Träger nicht über drehende Teile in der Schiene positioniert werden.

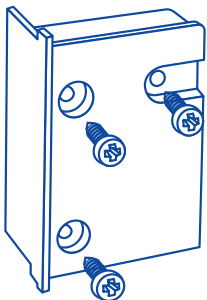
Mit dem mitgelieferten Inbusschlüssel öffnen Sie den Klemmträger, setzen Sie ihn auf die Fensterkante und ziehen ihn mit dem Inbusschlüssel wieder fest. (Achten Sie darauf, dass die Gummilippe des Fensters nicht beschädigt wird.)

Spanndraht in den Klemmträger einfädeln und stramm spannen. Mit dem beigefügten Inbusschlüssel festziehen. Befestigung am Fenster wie oben beschrieben

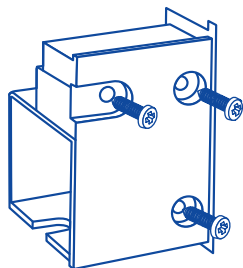


Jalousie: ISO Line

Links

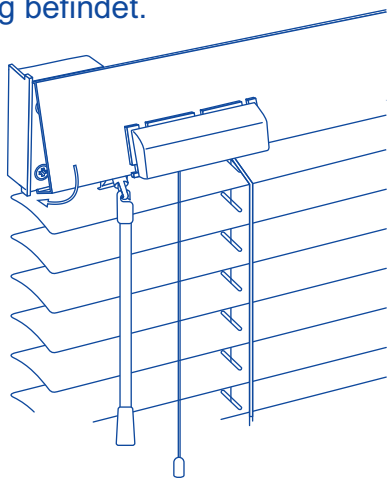


Rechts



Befestigen Sie zuerst eine der beiden Halterungen am Fensterrahmen, oder Glasleiste, so das die Aussparung für 2 Bohrlöcher oben (unten 1 Bohrloch) und die große Fläche vorne ist. Dann stecken Sie die Jalousie in die Halterung hinein und schieben sie die zweite Halterung auf das noch verbliebene Ende der Oberleiste und befestigen auch diese am Fensterrahmen.

Wenn die Jalousie mit den Haltern montiert wurde, klicken Sie die Blende auf die Halterungen, sodass sich die Zugschnur und der Wendestab in der vorgesehenen Öffnung befindet.



Kettenzug und Elektrobedienung

Diese Jalousie wurde von uns mit größter Sorgfalt nach den gültigen Vorschriften und mit neuester Technik hergestellt, getestet und auf alle Funktionen geprüft. Damit diese Jalousie viele Jahre wartungsfrei läuft, sollten Sie unbedingt auf folgende Punkte achten.

- 1. Bitte montieren Sie alle Träger nur da, wo keine drehenden Teile in der Schiene liegen.**
- 2. Die Jalousie muss grundsätzlich zuerst komplett montiert werden, bevor sie bedient wird. Eine Funktionsprüfung oder Bedienung, wobei die Jalousie nicht waagrecht hängt, führt dazu, dass sich die Zugschnüre in der Oberschiene in den Zugschnuraufnehmerrollen (Konen) übereinander kreuzen. Dadurch kann die Jalousie eventuell schief laufen.**
- 3. Bitte keinesfalls auf die, in der Oberschiene befindlichen Zugschnuraufnehmerrollen (Konen) drücken. Durch Druck können die Deckel, die auf den Zugschnuraufnehmerrollen sitzen aus Ihrer Positionierung verrutschen. Die Jalousie wird ebenfalls schräg laufen und eventuell Quietschgeräusche verursachen.**

Für diverse Elektroausführungen stehen Schaltpläne zu Verfügung. Bitte fragen sie Ihren Fachhändler.

Jalousie: Schnurbedienung

Bedienung:

Stellen Sie die Lamellen immer waagrecht, bevor Sie Ihre Jalousie herunterlassen oder hochziehen. Damit vermeiden Sie einen unnötigen Verschleiß der Zugschnüre und verlängern die Lebensdauer Ihrer Jalousie erheblich.

Jalousie nach oben ziehen

Zugschnur nach rechts ziehen:
Zugschnur blockiert

Jalousie nach unten senken

Zugschnur nach links ziehen:
Zugschnur löst sich

Wenden:

Durch drehen des Wendestabes werden die Lamellen geöffnet bzw. geschlossen.

Reinigung und Pflege aller Jalousien.

Alle Jalousien sind mit wartungsfreien Komponenten ausgestattet. Es reicht diese mit einem Pinsel o.ä. zu entstauben.

Bei groben Verschmutzungen, können diese auch mit einem feuchten Tuch und einem handelsüblichen Geschirrspülmittel abgerieben werden. Bitte vorsichtig diese Reinigung vornehmen, damit die Lamellen nicht verknickt werden.

Bitte entfernen Sie vor jeder Reinigung bei Elektro Jalousien den Netzstecker.